

МОДИФИКАЦИИ (серия-высота.ширина.глубина)

Ширина (мм)	Высота (мм)			
	1600	1800	2000	2200
ОДНА ДВЕРЬ				
600	EMS-1600.600.400-1-IP65 EMS-1600.600.500-1-IP65 EMS-1600.600.600-1-IP65	EMS-1800.600.400-1-IP65 EMS-1800.600.500-1-IP65 EMS-1800.600.600-1-IP65	EMS-2000.600.400-1-IP65 EMS-2000.600.500-1-IP65 EMS-2000.600.600-1-IP65	EMS-2200.600.400-1-IP65 EMS-2200.600.500-1-IP65 EMS-2200.600.600-1-IP65
800	EMS-1600.800.400-1-IP65 EMS-1600.800.500-1-IP65 EMS-1600.800.600-1-IP65 EMS-1600.800.800-1-IP65	EMS-1800.800.400-1-IP65 EMS-1800.800.500-1-IP65 EMS-1800.800.600-1-IP65 EMS-1800.800.800-1-IP65	EMS-2000.800.400-1-IP65 EMS-2000.800.500-1-IP65 EMS-2000.800.600-1-IP65 EMS-2000.800.800-1-IP65	EMS-2200.800.400-1-IP65 EMS-2200.800.500-1-IP65 EMS-2200.800.600-1-IP65 EMS-2200.800.800-1-IP65
1000	—	EMS-1800.1000.400-1-IP65 EMS-1800.1000.500-1-IP65 EMS-1800.1000.600-1-IP65 EMS-1800.1000.800-1-IP65	EMS-2000.1000.400-1-IP65 EMS-2000.1000.500-1-IP65 EMS-2000.1000.600-1-IP65 EMS-2000.1000.800-1-IP65	EMS-2200.1000.400-1-IP65 EMS-2200.1000.500-1-IP65 EMS-2200.1000.600-1-IP65 EMS-2200.1000.800-1-IP65
ДВЕ ДВЕРИ				
1000	EMS-1600.1000.400-2-IP65 EMS-1600.1000.500-2-IP65 EMS-1600.1000.600-2-IP65 EMS-1600.1000.800-2-IP65	EMS-1800.1000.400-2-IP65 EMS-1800.1000.500-2-IP65 EMS-1800.1000.600-2-IP65 EMS-1800.1000.800-2-IP65	EMS-2000.1000.400-2-IP65 EMS-2000.1000.500-2-IP65 EMS-2000.1000.600-2-IP65 EMS-2000.1000.800-2-IP65	EMS-2200.1000.400-2-IP65 EMS-2200.1000.500-2-IP65 EMS-2200.1000.600-2-IP65 EMS-2200.1000.800-2-IP65
1200	EMS-1600.1200.400-2-IP65 EMS-1600.1200.500-2-IP65 EMS-1600.1200.600-2-IP65 EMS-1600.1200.800-2-IP65	EMS-1800.1200.400-2-IP65 EMS-1800.1200.500-2-IP65 EMS-1800.1200.600-2-IP65 EMS-1800.1200.800-2-IP65	EMS-2000.1200.400-2-IP65 EMS-2000.1200.500-2-IP65 EMS-2000.1200.600-2-IP65 EMS-2000.1200.800-2-IP65	EMS-2200.1200.400-2-IP65 EMS-2200.1200.500-2-IP65 EMS-2200.1200.600-2-IP65 EMS-2200.1200.800-2-IP65

1. НАЗНАЧЕНИЕ

- 1.1 Изделие предназначено для монтажа устройств учета и распределения электроэнергии, а также иного электротехнического оборудования.
1.2 Изделие имеет степень защиты, обеспечиваемой оболочкой, IP65 (с установленными боковыми стенками), предназначен для внутренней и наружной установки.

2. ОПИСАНИЕ ИЗДЕЛИЯ

- 2.1 В стандартную комплектацию изделия входят: каркас, основание, панели основания, крыша, монтажная панель, задняя стенка, дверь.
2.2 Каркас имеет сварную конструкцию, состоящую из оцинкованных профилей с замкнутым контуром, выполненных из листовой стали толщиной 1,5 мм. Несущая нагрузочная способность 1800 кг при равномерно распределенной статической нагрузке. Профиль имеет развитую перфорацию с шагом 25 мм согласно DIN 43660.
2.3 Монтажная панель с двойной окантовкой выполнена из оцинкованной листовой стали толщиной 3,0 мм, с несущей нагрузочной способностью 600 кг при равномерно распределенной статической нагрузке.
2.4 Передняя дверь выполнена из листовой стали толщиной 2,0 мм, надежно фиксируется замком с четырьмя точками запираения. Изделия в зависимости от ширины имеют одну или две двери с углом открывания 120°. На внутренней стороне двери имеется монтажная рама с перфорацией шагом 25 мм. Также имеет нанесенный полиуретановый уплотнитель. Несущая способность 90 кг при равномерно распределенной статической нагрузке.
2.5 Основание выполнено из стали листовой толщиной 2,0 мм с полиуретановым уплотнителем и с 1 или 2 отверстиями под кабельные вводы. Отверстия под кабельные вводы закрываются 3 или 4 панелями, выполненными из оцинкованной листовой стали толщиной 1,5 мм.
2.6 Крыша и задняя стенка выполнена из листовой стали толщиной 1,5 мм с полиуретановым уплотнителем.
2.7 Изделие поставляется в собранном виде. Цвет светло-серый (RAL 7035). Предусмотрена система заземления. Доступен ряд аксессуаров для размещения оборудования и кабеля.
2.8 Вид климатического исполнения У1 по ГОСТ 15150 с предельными рабочими температурами воздуха при эксплуатации от минус 50°С до плюс 45°С и относительной влажности не более 80% при температуре плюс 20°С.
2.9 Шкафы не предназначены для эксплуатации во взрывопожароопасных зонах.

3. ТРЕБОВАНИЯ БЕЗОПАСНОСТИ

Все металлические элементы шкафа должны быть соединены с элементом для подключения защитного заземления с помощью электрических проводников или крепежных соединений.

4. ГАРАНТИИ ИЗГОТОВИТЕЛЯ

Изготовитель гарантирует соответствие шкафа требованиям конструкторской документации и ТУ ВУ 800008148.003–2015 при соблюдении потребителем условий транспортирования, хранения, монтажа и эксплуатации. Гарантийный срок эксплуатации изделия 24 месяца с момента ввода в эксплуатацию, но не более 30 месяцев со дня поставки. Гарантийный срок хранения не более 6 месяцев. Гарантия не распространяется на изделие, которое подверглось механической доработке или изменению конструкции.

ВНИМАНИЕ! Производитель не несет ответственности за сохранность изделия с установленным оборудованием заказчика при транспортировке.

5. УСЛОВИЯ ТРАНСПОРТИРОВАНИЯ, ХРАНЕНИЯ И УТИЛИЗАЦИИ

Изделие не содержит в своем составе материалов опасных для жизни и здоровья человека, вредных для окружающей среды. Изделие не содержит в своём составе драгоценных металлов. Не требует специальных мер предосторожности при транспортировании, хранении и утилизации. Транспортирование изделия в упаковке может осуществляться любым видом транспорта в крытых транспортных средствах, в соответствии с правилами перевозки грузов, действующих на данном виде транспорта. Условия транспортирования, в части воздействия климатических факторов, должны соответствовать группе хранения 4 по ГОСТ 15150. Условия хранения по группе 2 ГОСТ 15150–69. Утилизацию изделия производят по общим правилам, действующим у потребителя.

6. ИЗГОТОВИТЕЛЬ

Республика Беларусь, 223051, Минская область, Минский район, аг. Колодищи, ул. Минская, дом 67А, тел.: +375 (17) 500-00-00, сайт: www.elbox.ru

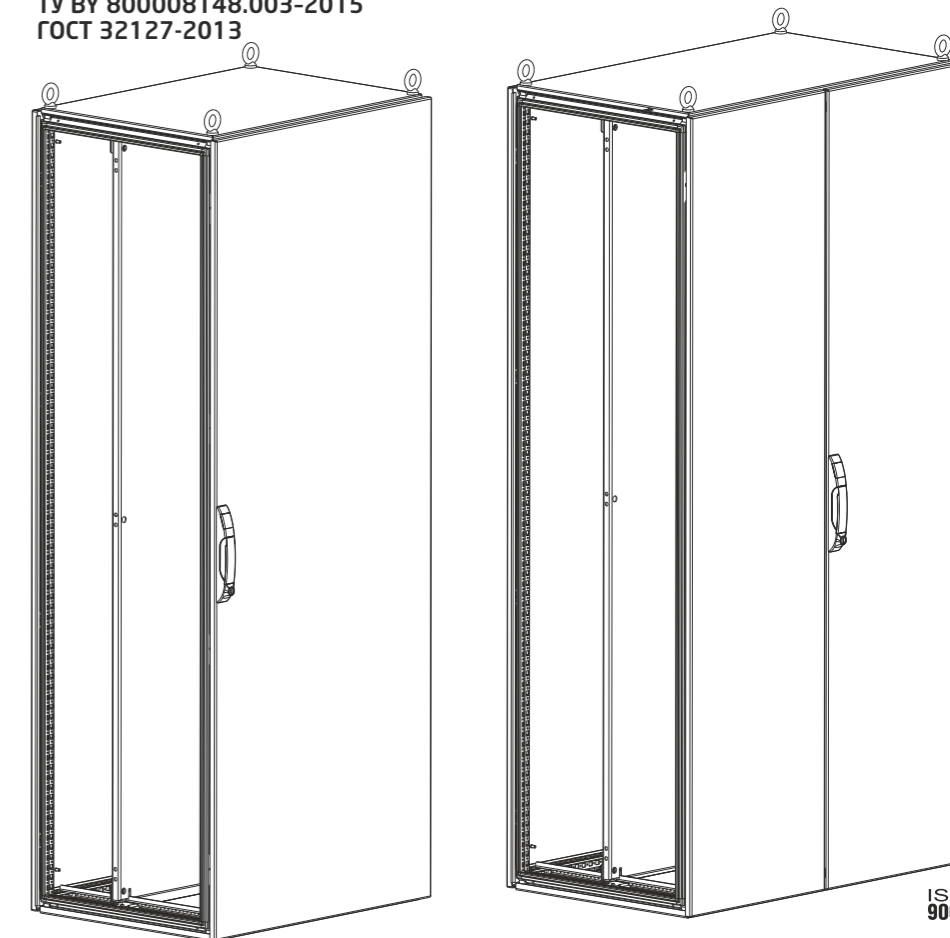
Паспорт

ELBOX

Корпус линейного электротехнического шкафа EMS

ИДФУ.301445.565

Изделие соответствует:
ТУ ВУ 800008148.003-2015
ГОСТ 32127-2013



СВИДЕТЕЛЬСТВО О ПРИЕМКЕ

Корпус шкафа EMS _____
соответствует ТУ ВУ 800008148.003–2015 и признан годным к эксплуатации

Инженер по качеству

личная подпись / _____
расшифровка подписи

М.П. _____
год, месяц, число

Упаковщик

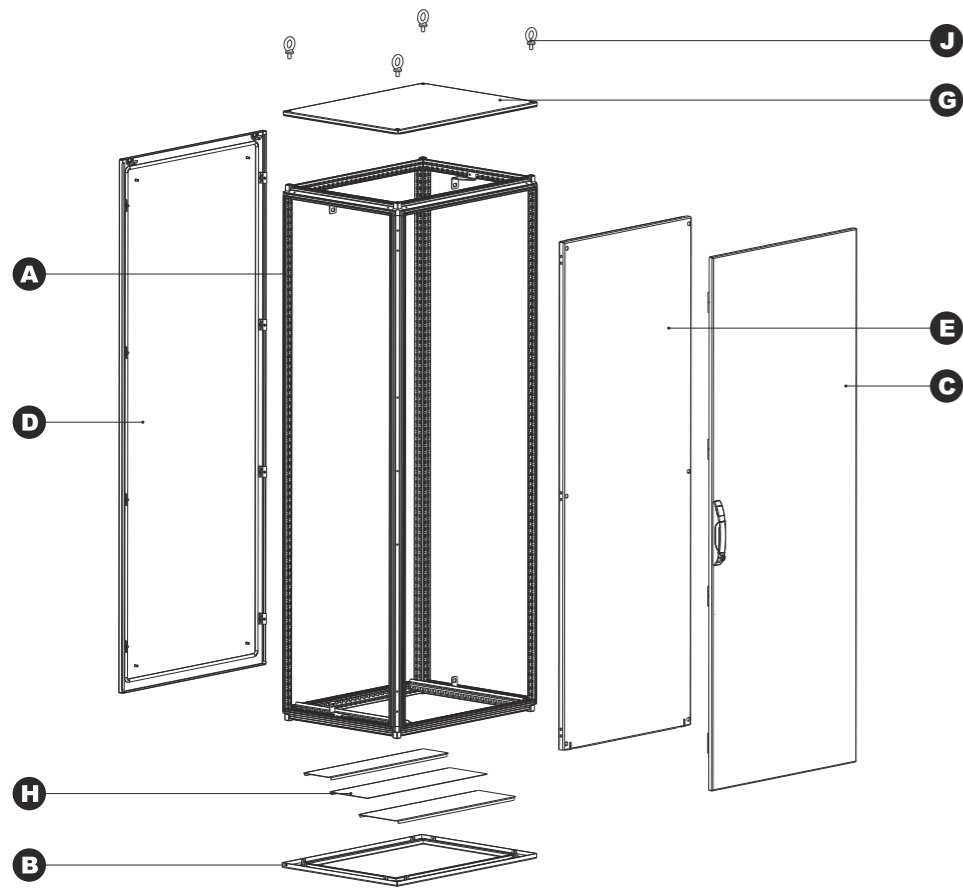
личная подпись / _____
расшифровка подписи

М.П. _____
год, месяц, число

ВНИМАНИЕ!
Производитель оставляет за собой право вносить изменения в конструкцию изделия без ухудшения его функциональных характеристик

КОМПЛЕКТ ПОСТАВКИ

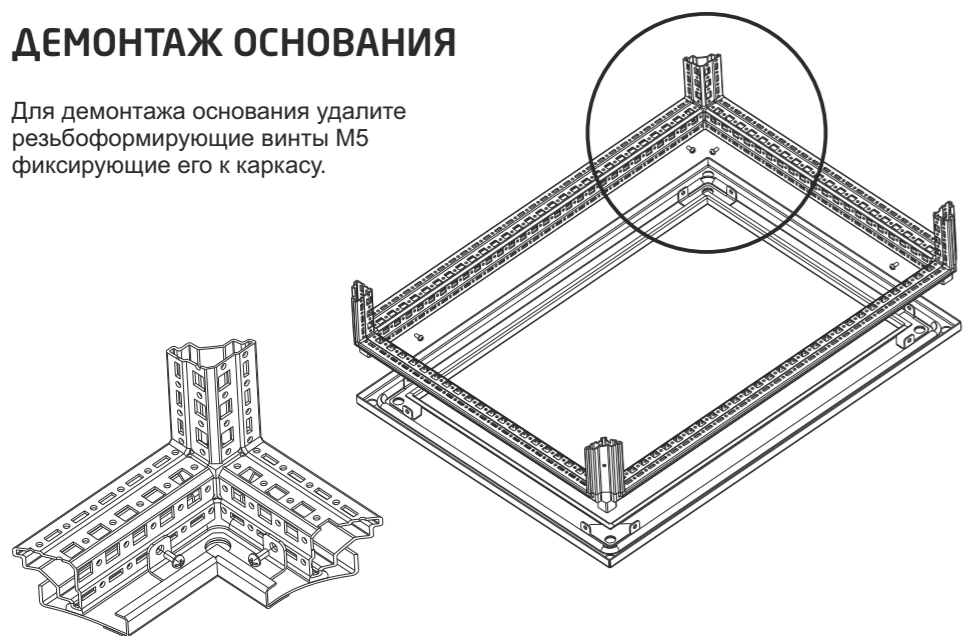
Корпус поставляется в собранном виде



- A** – каркас – 1 шт.
- B** – основание – 1 шт.
- C** – дверь – 1(2) шт.
- D** – обшивка задняя – 1 шт.
- E** – панель монтажная – 1 шт.
- G** – крыша – 1 шт.
- H** – панели основания – 3/4(6/8) шт.
- J** – рым болт – 4 шт.

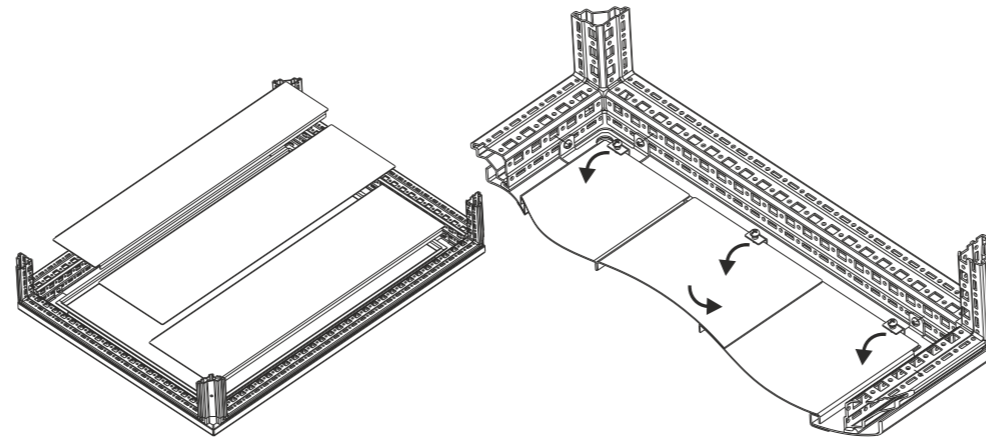
ДЕМОНТАЖ ОСНОВАНИЯ

Для демонтажа основания удалите резьбоформирующие винты М5 фиксирующие его к каркасу.



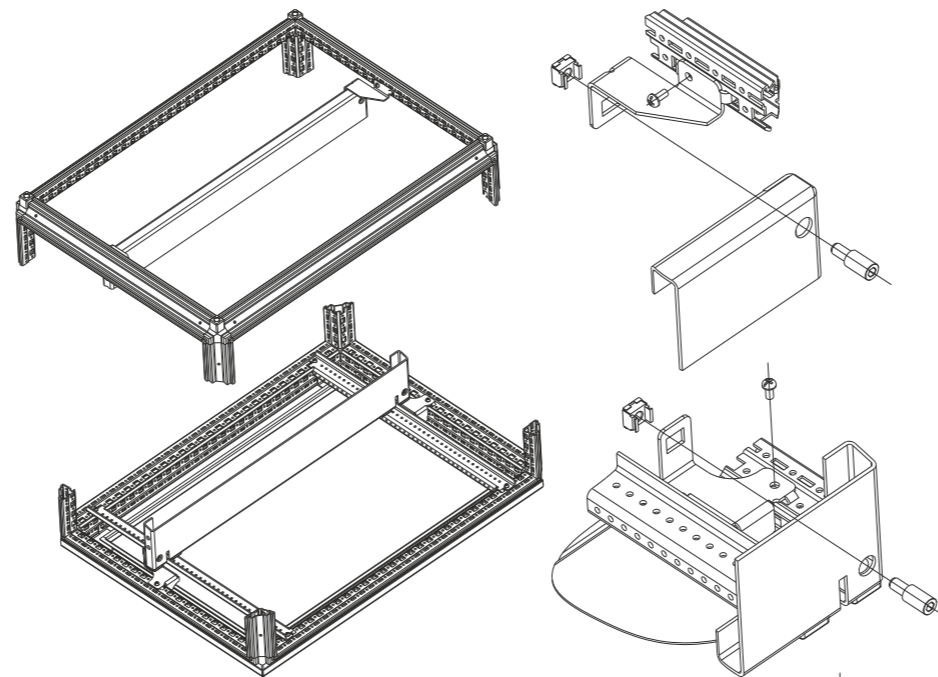
УСТАНОВКА КАБЕЛЬНЫХ ВВОДОВ

Для изменения положения панелей кабельного ввода отпустите винтовые прижимы фиксирующие их. Сдвиньте панели в нужное положение и зафиксируйте с помощью прижимов.



ДЕМОНТАЖ МОНТАЖНОЙ ПАНЕЛИ

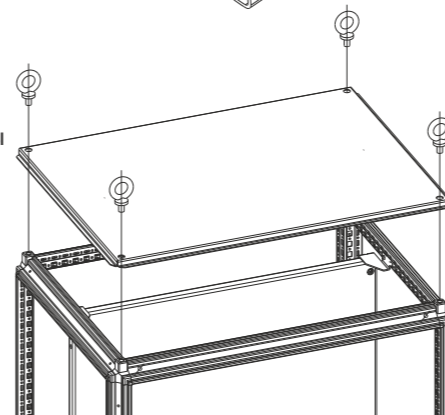
Для демонтажа панели удалите болты М8 фиксирующие монтажную панель к крепежным кронштейнам. Для измерения глубины установки панели удалите резьбоформирующие винты М5 фиксирующие кронштейны. Установите кронштейны на нужную глубину и зафиксируйте их резьбоформирующими винтами. Установите монтажную панель.



ДЕМОНТАЖ КРЫШИ

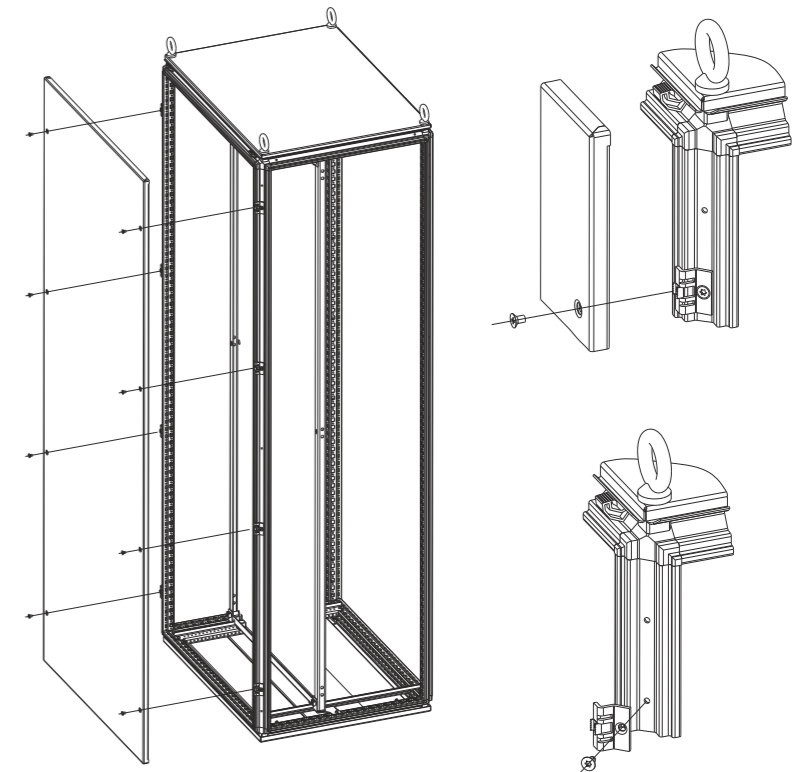
Для демонтажа крыши удалите рым-болты фиксирующие ее к каркасу.

Внимание! Демонтаж крыши осуществляется только при снятых задней и боковых стенках.



ДЕМОНТАЖ ЗАДНЕЙ СТЕНКИ

Для демонтажа задней стенки удалите винты М6 фиксирующие ее к кронштейнам. При необходимости демонтируйте кронштейны, удалив резьбоформирующие винты М6 фиксирующие их к каркасу.



ПЕРЕНАВЕСКА ДВЕРИ

Для демонтажа двери извлеките штифты и снимите дверь. Для перенавески двери на другую сторону произведите демонтаж завес (1) и петель (2), удалив резьбоформирующие винты М6 фиксирующие их к каркасу. Закрепите завесы и петли на каркас, поменяв их местами. Переверните дверь. Демонтируйте ригель удалив гайки М6 и направляющие, и замок удалив винты М5. Переверните замок и произведите монтаж на дверь вместе с ригелями. Для демонтажа монтажной рамы двери удалите гайки М6, фиксирующие ее.

